

確実、安心、簡単な締結には HEICO-LOCK® ハイコロック



**MADE IN
GERMANY!**



Welcome!!

TRADITION AND INNOVATION

伝統と革新を追求して122年

1900 Foundation of HEICO in Ense- Niederense, Germany



1986 Start of internationalization with the founding of HEICO France s.a.r.l.

1990 Opening of a production plant in Ense-Höingen

1993 Start of cold forming technology

1998 Certification acc. to DIN EN ISO 9001

Plant expansion in Ense-Höingen

2001 Certification acc. to ISO TS 16949

i
Due to a high product quality and a systematic focus on the customer HEICO became a leading supplier in the fields of fastening and cold forming technology.

1900

TRADITION AND INNOVATION

伝統と革新を追求して122年

2010 Start of production of HEICO-LOCK® Wedge Lock Washers



2012 Setup of test lab for bolt securing systems

2013 Product launch of the HEICO-LOCK® Ring Lock Washers



2014 Start of production of HEICO-LOCK® Wedge Lock Nut and HEICO-LOCK® Wheel Nut



2015 Certification according to ISO 50001



Awarded as TOP-100 Innovator 2015

2010

TRADITION AND INNOVATION

伝統と革新を追求して122年

2016 Start of production of HEICO-TEC® Tension Nuts and HEICO-LOCK® HLK-Washers



Investment in inductive hardening machines


2017 Start of development of HEICO-LOCK® Combi-Washers

Launch of the new corporate company logo

Plant expansion at the Ense-Höingen location



2018 Product launch HEICO-TEC® Multi-Tool

Certification acc. to IATF 16949 

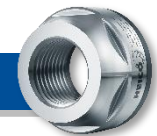
Investment in a new packaging plant



2019 Start of production of HEICO-TEC® Reaction Nuts

Recertification of the general type approval 

Product launch of HEICO-TEC® Protection Caps



2016

MANUFACTURING STRUCTURE

HEICO GROUP ポートフォリオ

Theo Heimann Holding
GmbH & Co. KG

HEICO
Befestigungstechnik GmbH

- 装飾釘
 - ログ釘
 - 家具グライド
 - 特殊釘
 - ネイルヘッドトリム
 - プライグリップ
 - 安全釘



- HEICO-LOCK®
ウェッジロックシステム
 - HEICO-LOCK®
ウェジロックワッシャー
 - HEICO-LOCK®
リングロックワッシャー
 - HEICO-LOCK®
ウェッジロックナット
 - HEICO-LOCK®
ホイールナット
 - HEICO-LOCK®
HLK-ワッシャー
 - HEICO-LOCK®
コンビワッシャー



- HEICO-TEC®
プリテンションシステム
 - HEICO-TEC®
ハイコテック
 - HEICO-TEC®
バディナット
 - HEICO-TEC®
ツール



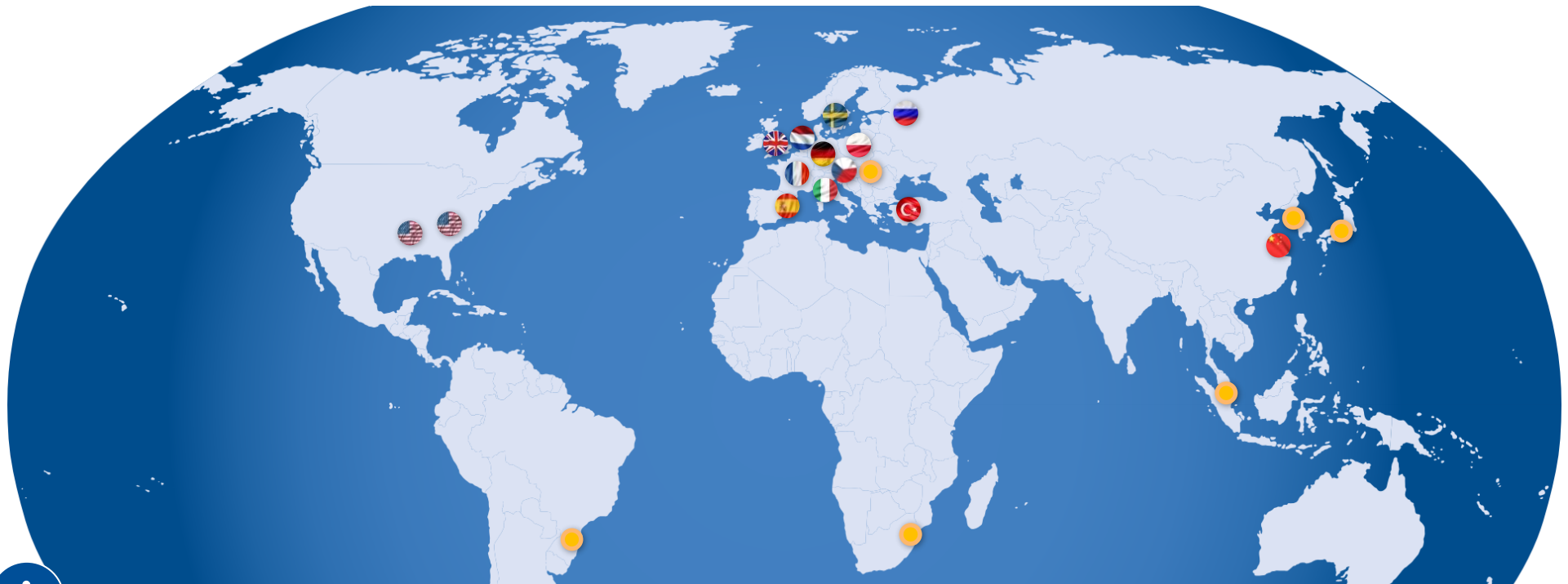
HEICO
Umformtechnik GmbH

- 冷間押出パーツ
 - 固体および半固体部品
 - スリーブ/中空部品
 - ねじ切りパーツ
 - ローレットパーツ
 - ステップピン
 - ボールピン
 - 金属プラスチック部品
 - 特殊パーツ



HEICO INTERNATIONAL

OUR SUBSIDIARIES & PARTNERS



i

HEICO Fasteners Inc, **USA** 1997

HEICO Fasteners UK Ltd., **England** 2008

HEICO Benelux B.V., **Netherlands** 2015

HEICO France s.a.r.l., **France** 1986

HEICO Fastener S.A., **Spain** 1995

HEICO Befestigungstechnik GmbH, **Germany**

HEICO Umformtechnik GmbH, **Germany**

HEICO Italia S.r.l., **Italia** 2013

HEICO Sweden, **Sweden** 2016

HEICO Poland Sp. z. o. o., **Poland** 2013

HEICO CZECH, **Czech Republic** 2013

HEICO.ru OOO, **Russia** 2013

HEICO Türkiye, **Türkiye** 2015

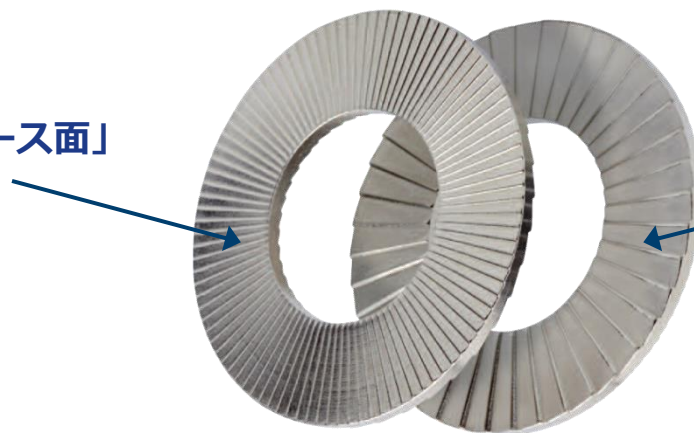
HEICO Fasteners China, **China** 2002

機能・原理

HEICO-LOCK® ハイコロック・ウェッジロックシステム

- ウェッジロックワッシャーはワッシャーの表裏を「くさび型面」、「ラジアルティース面」に加工したワッシャーを「くさび型面」を面を重ね合わせて一対（ペア）で使用します。
（ウェッジロックワッシャーは予め組み合わされ、糊付けされた一対でご提供）
- ボルト/ナットの締付けると、ボルト/ナットの座面および被締結物の表面を、対になったワッシャーの外側の「ラジアルティース面」がそれぞれにしっかりとスパイクします。
- ボルト/ナットにゆるみ方向への力が加わると、外側がスパイクされて締結体と一体になっているため、ウェッジロックワッシャー内側の「くさび型面」に力が加わります。
- ウェッジロックワッシャー内側の「くさび型面」とボルトのリード角の関係からゆるみ方向への外力がボルトの軸力を増大させる効果を生みボルトがセルフロックされます。

外側は「ラジアルティース面」

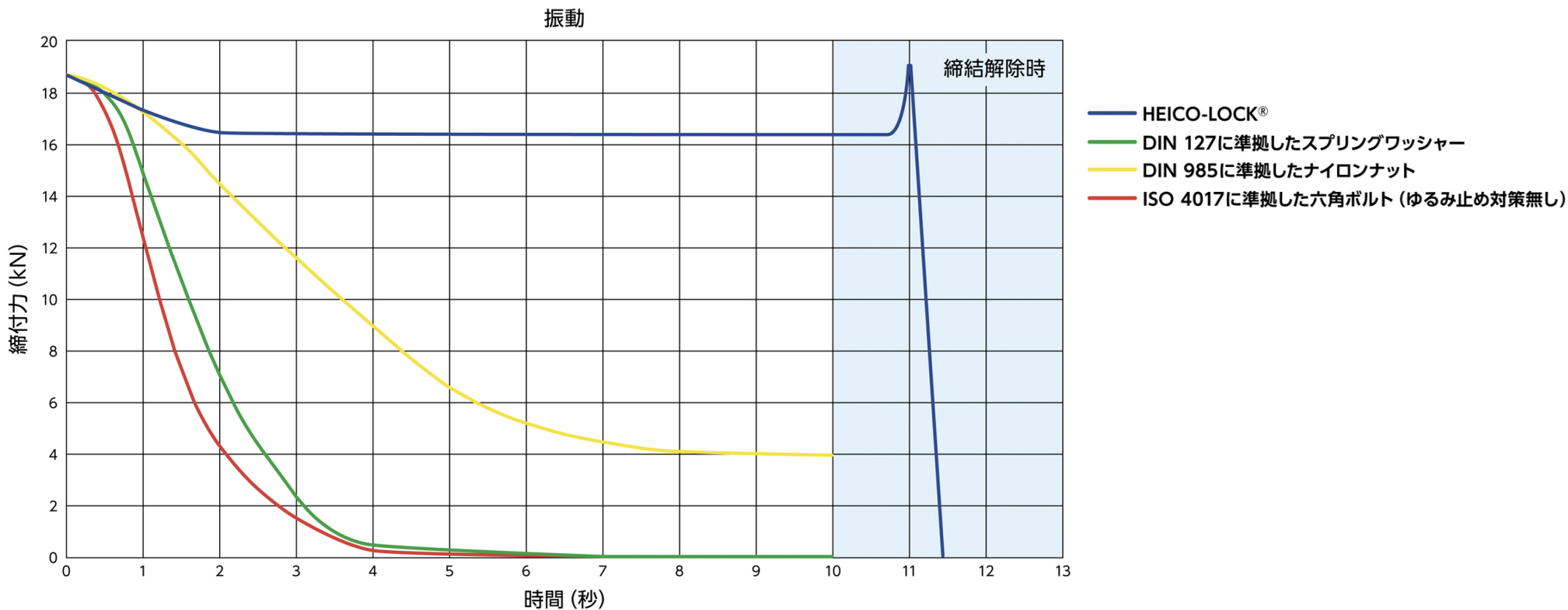


内側は「くさび型面」

HEICO-LOCK®

規格により実証されたゆるみ止め性能

『確実、安心、簡単なゆるみ止め』が、HEICO-LOCK® ウェッジロックシステムです。
ゆるみ止めの効果や機能は最新の試験基準 (DIN65151、DIN25201-4-、NASM1312-7) で実証されています



HEICO-LOCK®

ハイコロック・ウェッジロックワッシャー



- 摩擦に依存せず、ボルトがもつ軸力が“ゆるみ”を防ぐ
HEICO-LOCK® ウェッジロックシステムのスタンダード製品

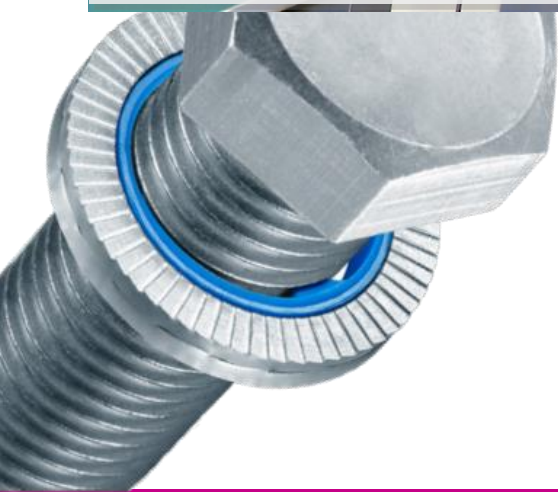
**MADE IN
GERMANY!**

HEICO-LOCK®

ハイコロック・コンビワッシャー

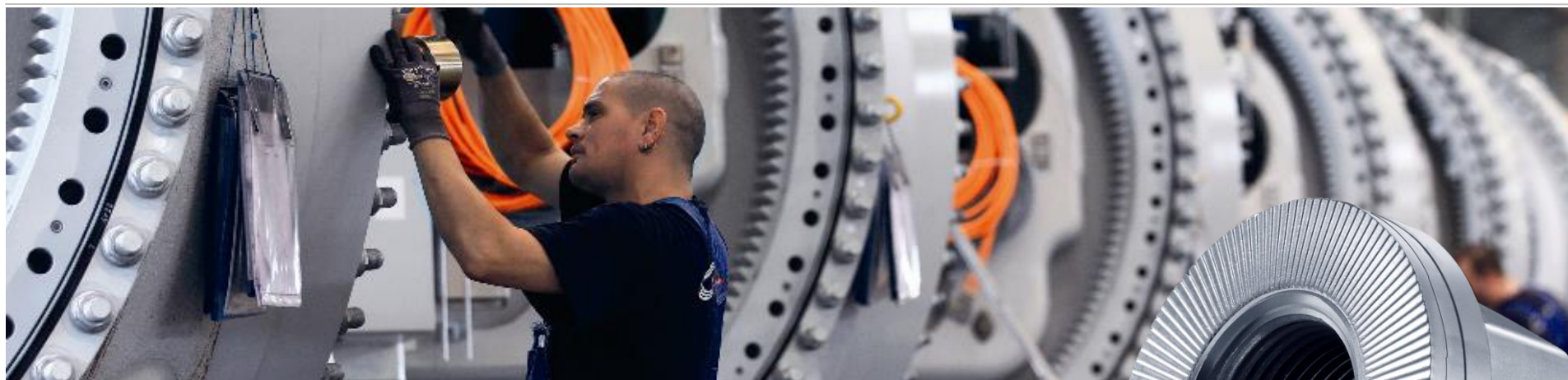
NEW!

- ウェッジロックシステムの最新製品（国際特許公開済み）
脱落防止機能付きの施工性と汎用性に優れたシステム

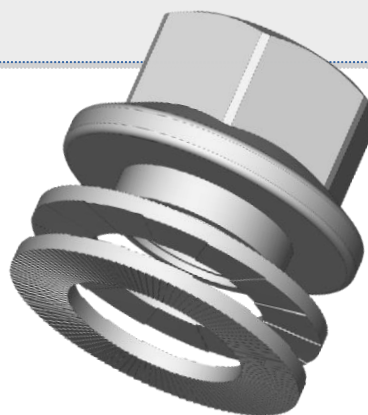
**MADE IN GERMANY!**

HEICO-LOCK®

ハイコロック・ウェッジロックナット



- ▶ ウェッジロックワッシャーと六角フランジナットの組合せ
現場での普遍的な作業性を確保



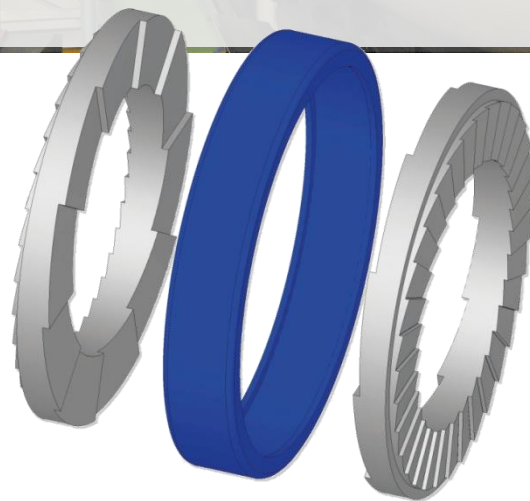
**MADE IN
GERMANY!**

HEICO-LOCK®

ハイコロック・リングロックワッシャー



- 性能はそのままに、外側のリングにより施工性の向上と組立ミスを防ぐ革新のシステム



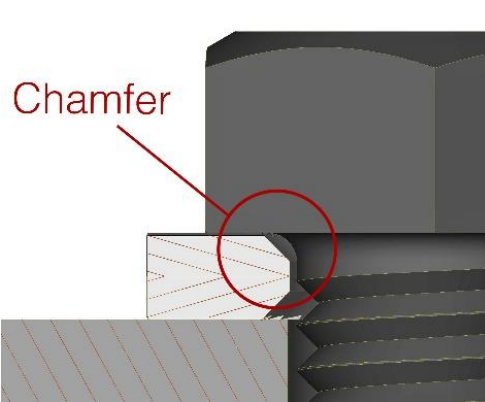
**MADE IN
GERMANY!**

HEICO-LOCK®

ハイコロック・HLK-ワッシャー ※鉄工建設向け



- DIN EN 14399-4、DIN EN 14399-8に準じたHVセット向け製品で高品質で高い耐震動性能を誇ります



MADE IN GERMANY!

HEICO GROUP

導入事例



機械工学



海洋開発



農業技術



メンテナンス



モータースポーツ



重工業



鉄道・物流



発電



建設・林業機械



製造業



組み立て



プラントエンジニアリング



Thank you very much!!